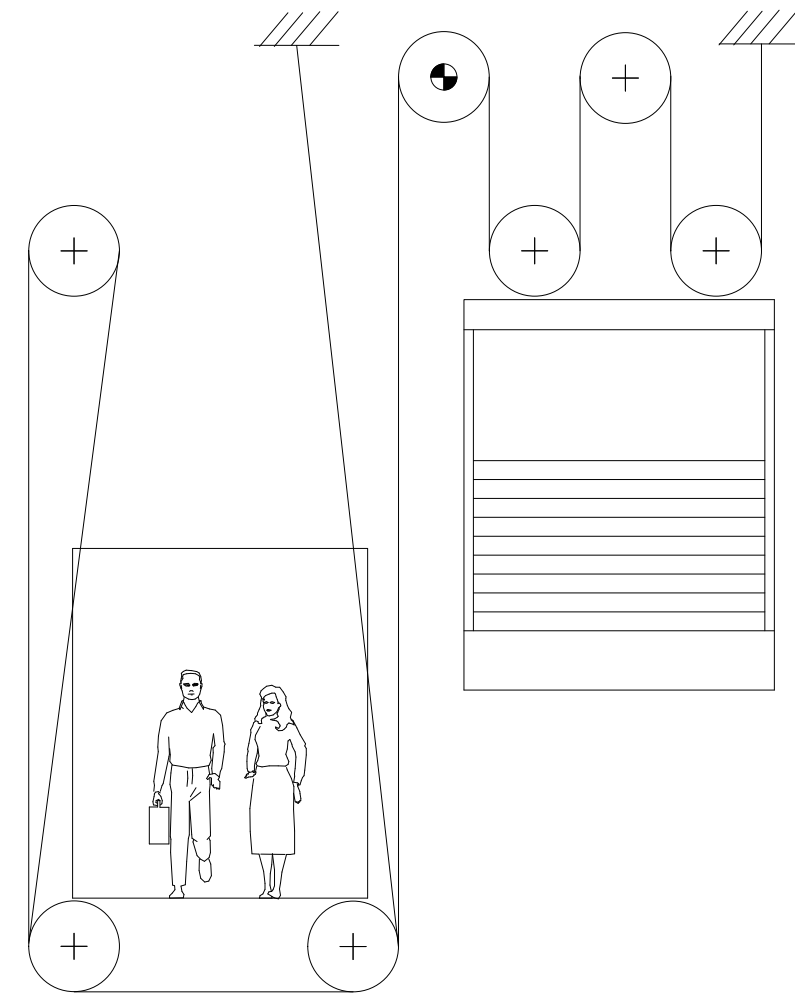


	Допустимые отклонения	
	Ширина/Глубина	Вертикальный
Высота шахты ≤ 15m	-0/+20mm	±20mm
15m < Высота шахты ≤ 30m	-0/+25mm	±30mm
Высота шахты > 30m	-0/+30mm	±30mm
	Расположение двери ±10mm	

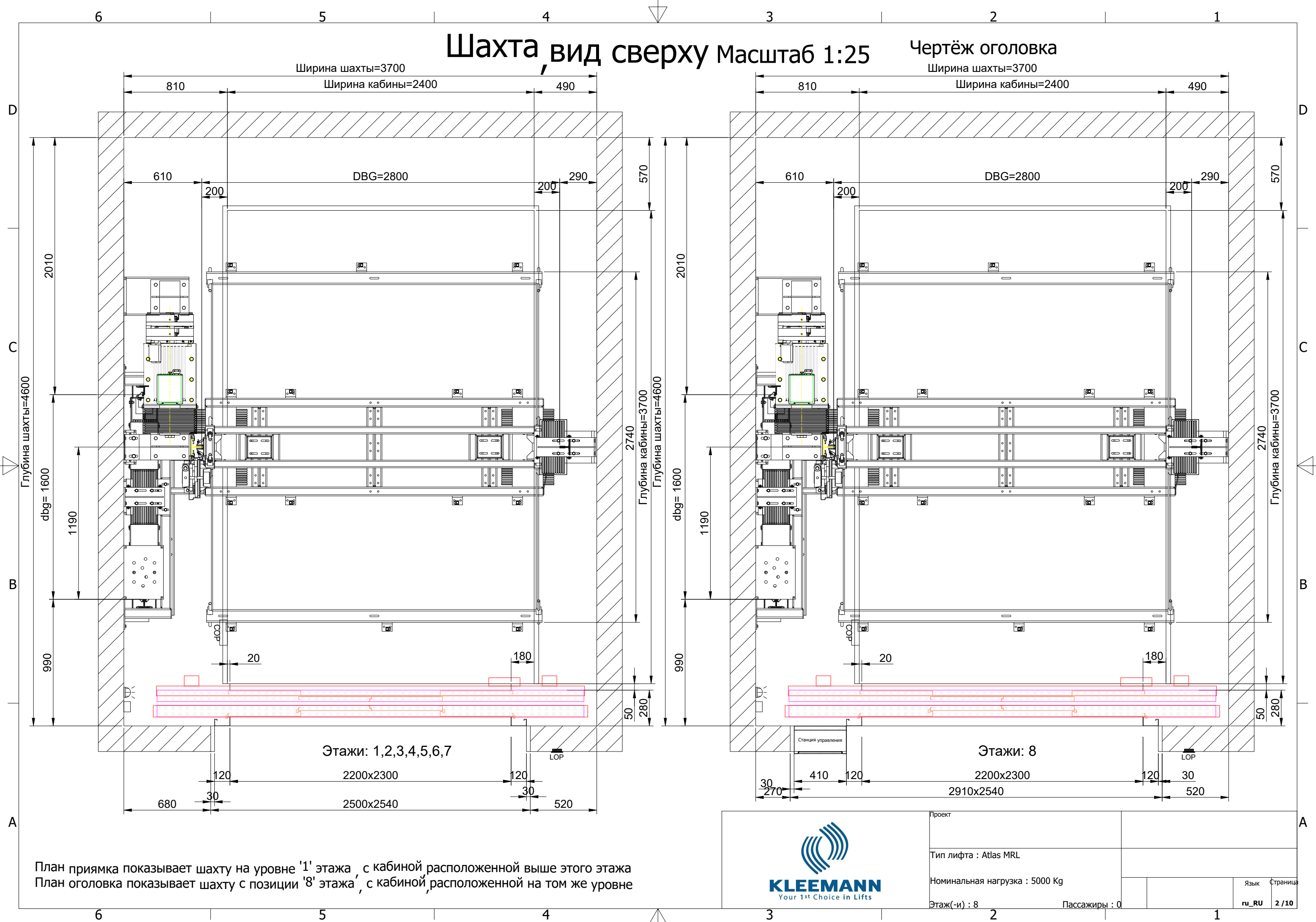


Технические характеристики полный пакет Электрический лифт				
Подвеска : 4:1	ШТИХМАС : 2800 mm	штихмас : 1600 mm	Буфер кабины : P+S D5	
Высота подъёма : 36150 mm	Направляющие противовеса : 75x62x10/B		Тип натяжного устройства : tensioner KL SGW300 [Atlas SG]	
Номинальная нагрузка : 5000 kg	Тросы : 8 x 10.0 mm		Главная дверь : 4-х П ЦЕНТРАЛЬНАЯ	
Скорость кабины : 0,5 m/sec	Тип привода : LIFT EQUIP DAF210M201		Задняя дверь : Не существует	
Напряжение : 3 фазы-400 Вольт	Номинальная мощность : 14,7 kW		Левая дверь : Не существует	
Этаж(-и) : 8	Номинальный ток : 41 A	Пусковой ток : 75 A	Правая дверь : Не существует	
Машинное помещение : mrl	Размеры кабины : 2400 x 3700 x 2400 mm		Частота двигателя : 50 Hz	
Рельсы Направляющих Кабины : 125x82x16/B	Вес двери(-ей) : 213 kg			
Ответственный департамент	Технический справочник	Создано	Утверждено	Статус документа
			Клиент :	
			Тип лифта : Atlas MRL	
Номинальная нагрузка : 5000 Kg		Этаж(-и) : 8		
Пассажиры : 0		Язык	Страница	
		ru_RU	1 / 10	


- Резюме:
- Страница 01. Технические характеристики
 - Страница 02. План прямка и оголовка
 - Страница 03. Грузоподъёмные приспособления и нагрузки ,действующие на прямок
 - Страница 04. Силы,действующие на стенки последнего этажа
 - Страница 05. Вертикальный разрез шахты
 - Страница 06. Главная дверь на этажах : 1
 - Страница 07. Главная дверь на этажах : 2,3,4,5,6,7
 - Страница 08. Главная дверь на этажах : 8
 - Страница 09. Строительные леса и защитные ограждения шахты
 - Страница 10. Высоты

Шахта, вид сверху Масштаб 1:25

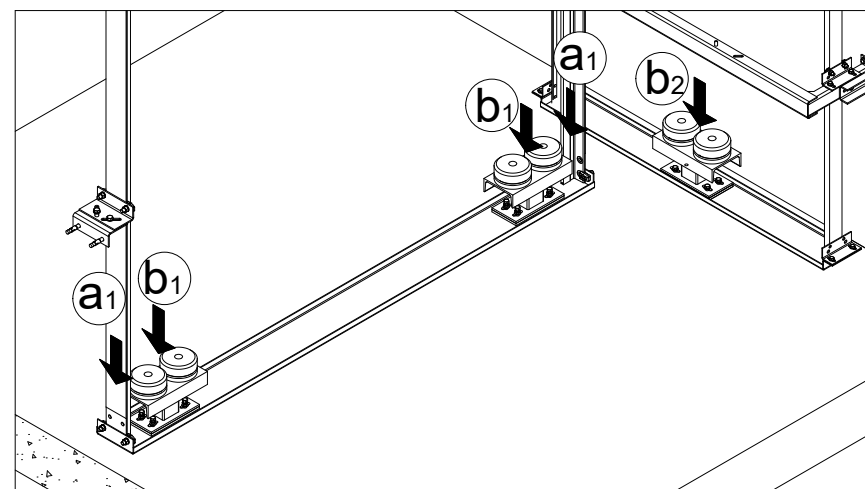
Чертеж оголовка



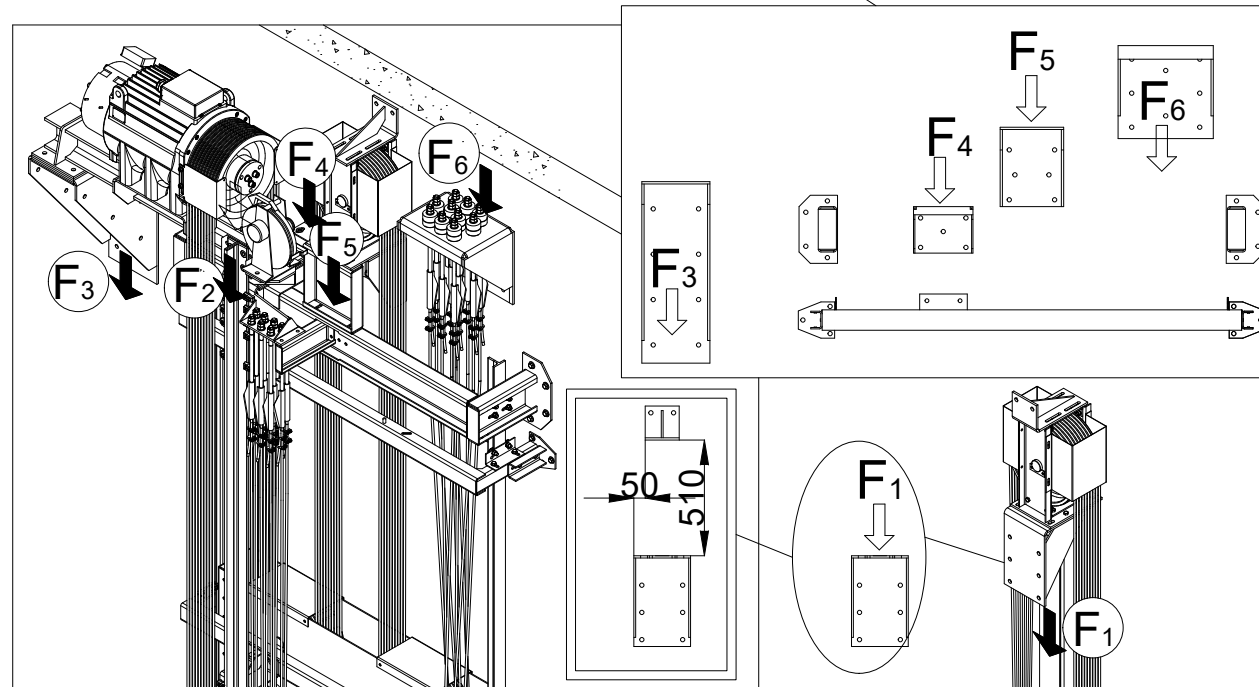
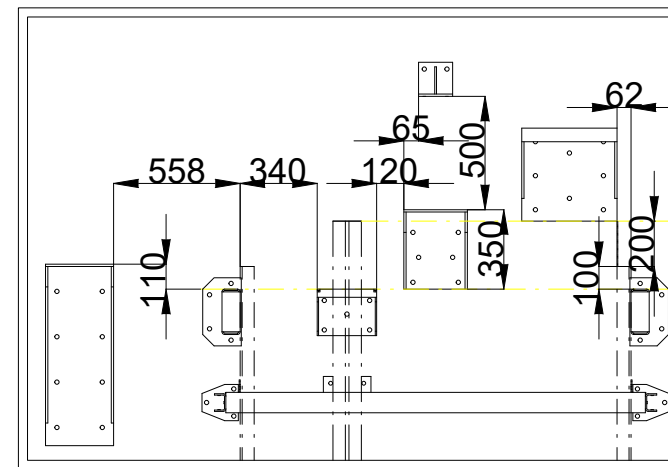
План приямка показывает шахту на уровне '1' этажа, с кабиной, расположенной выше этого этажа
 План оголовка показывает шахту с позиции '8' этажа, с кабиной, расположенной на том же уровне

 <p>KLEEMANN Your 1st Choice in Lifts</p>	Проект	
	Тип лифта : Atlas MRL	
	Номинальная нагрузка : 5000 Kg	
Этаж(-и) : 8	Пассажиры : 0	Язык : ru_RU
		Страница : 2 / 10

Силы, действующие на стенки последнего этажа



max Force (N)	
a1	74500
b1	149000
b2	200000

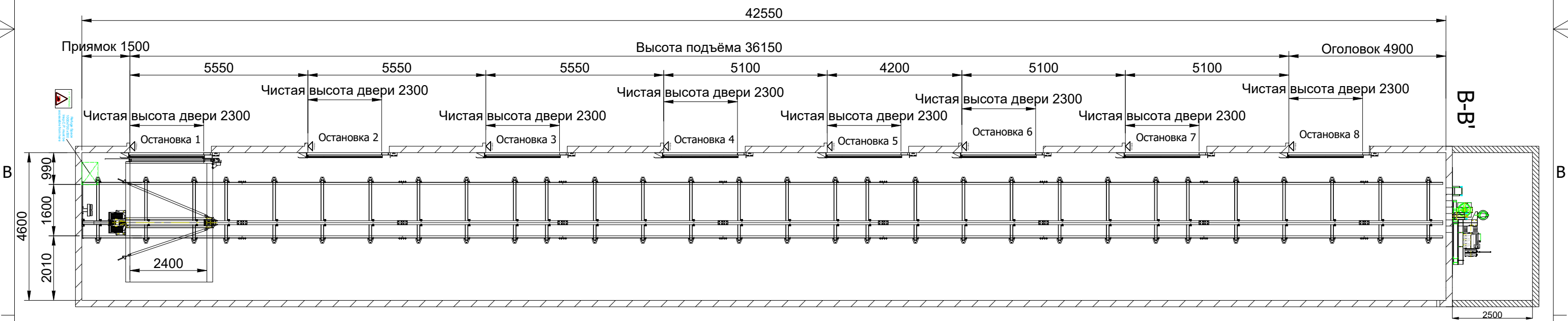
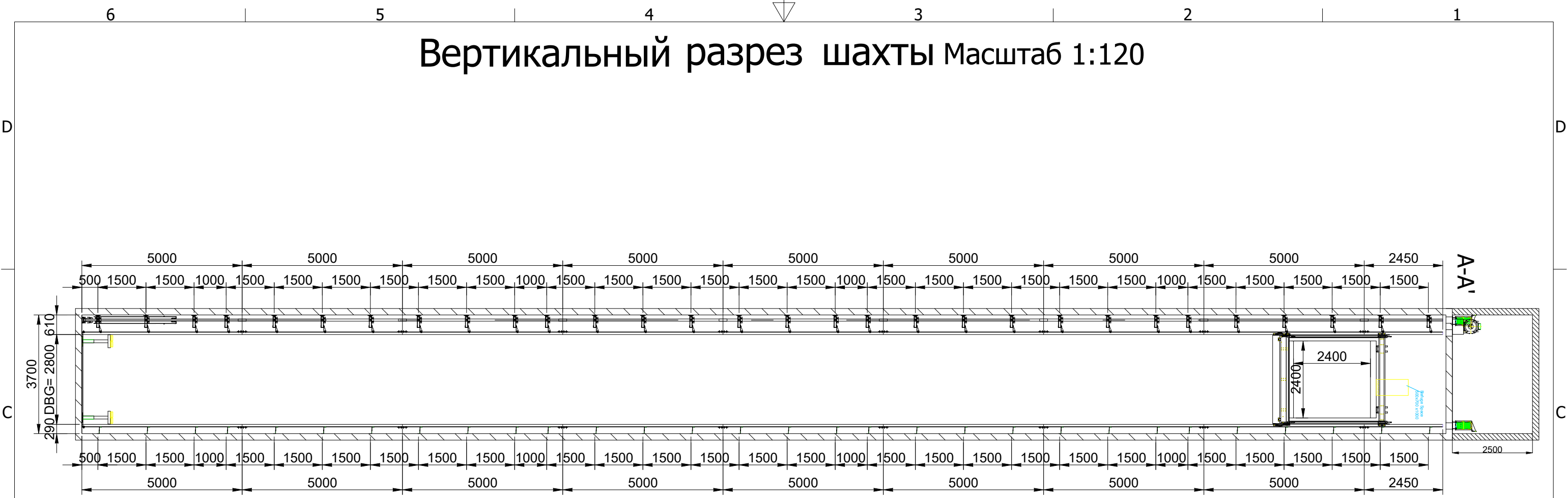



Силы, действующие на стенки последнего этажа	
F1	74500 N
F2	46200 N
F3	19900 N
F4	19300 N
F5	59800 N
F6	29900 N



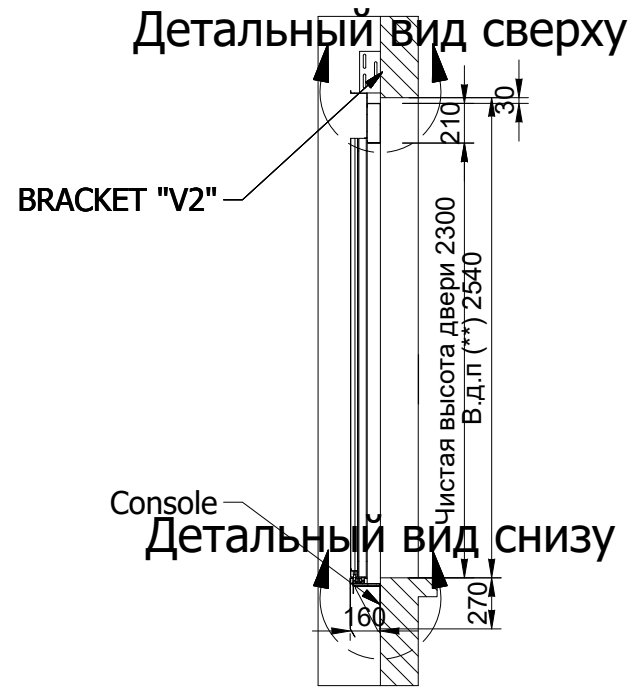
Проект	
Тип лифта : Atlas MRL	
Номинальная нагрузка : 5000 Kg	
Этаж(-и) : 8	Пассажиры : 0
Язык	Страница
ru_RU	4 / 10

Вертикальный разрез шахты Масштаб 1:120

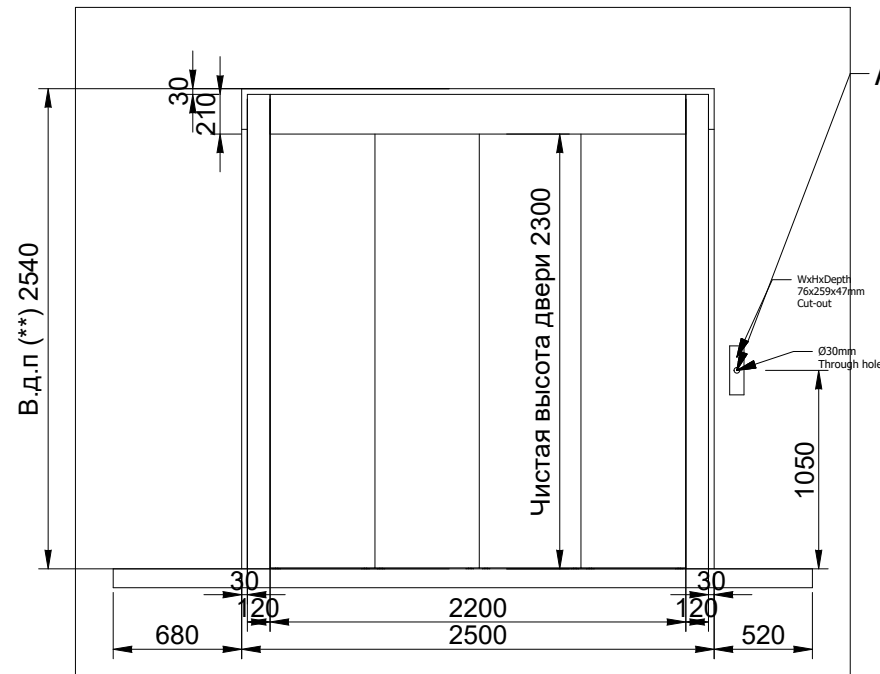


 <p>KLEEMANN Your 1st Choice in Lifts</p>	Проект					
	Тип лифта : Atlas MRL					
	Номинальная нагрузка : 5000 Kg					
Этаж(-и) : 8	Пассажиры : 0	<table border="1"> <tr> <td>Язык</td> <td>Страница</td> </tr> <tr> <td>ru_RU</td> <td>5 / 10</td> </tr> </table>	Язык	Страница	ru_RU	5 / 10
Язык	Страница					
ru_RU	5 / 10					

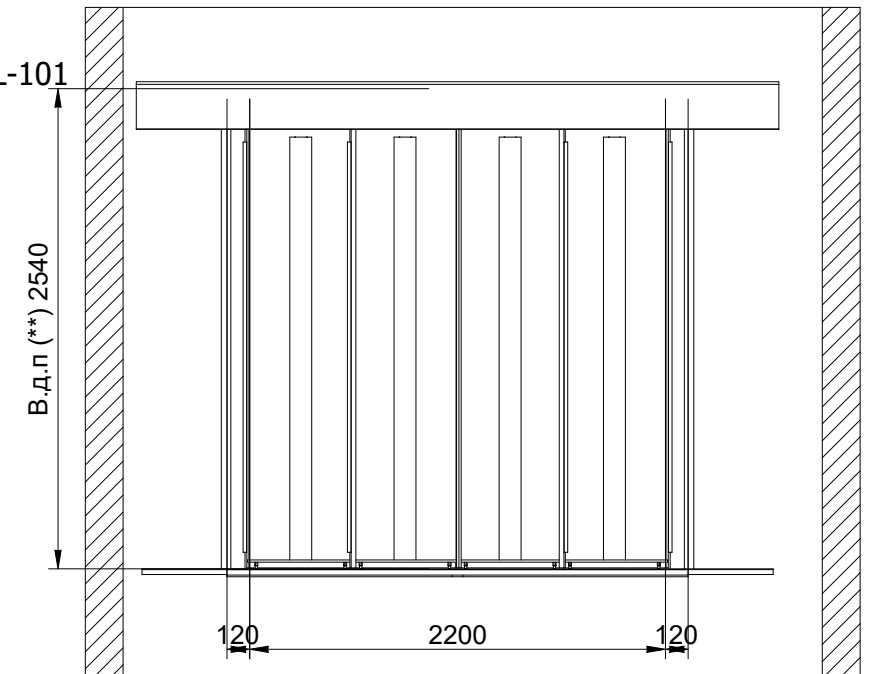
Главная дверь на этажах : 1 Масштаб 1:40



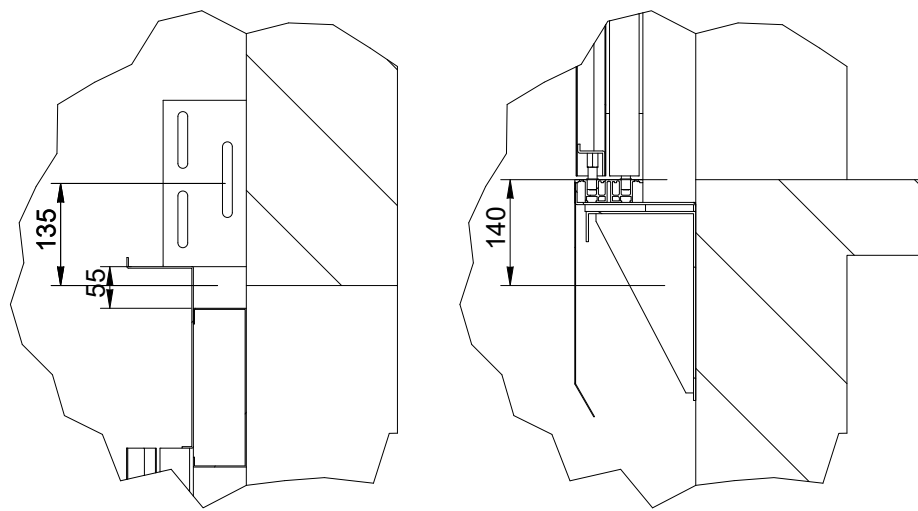
Разрез



Внешний вид



Вид изнутри



Детальный вид сверху

Детальный вид снизу

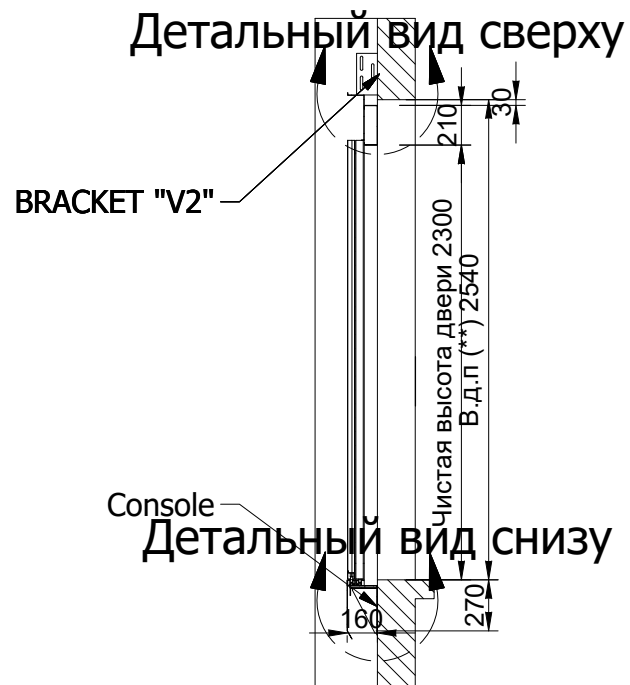
Характеристики Двери	
Свойство	Цена
Тип Дверных Панелей	ЭПОКСИДНОЙ ПОКРАСКИ
Тип Отделки Дверных Панелей	RAL 7032
Тип Дверных Рам	ЭПОКСИДНЫЕ
Отделка Рамы	RAL 7032

Форма LOP и индикаторов ориентировочная. Пожалуйста, проверьте таблицу (каталог) с характеристиками дверей (с интерьером кабины). Для получения более подробной информации. ** Высота дверного проёма - Выше уровня пола

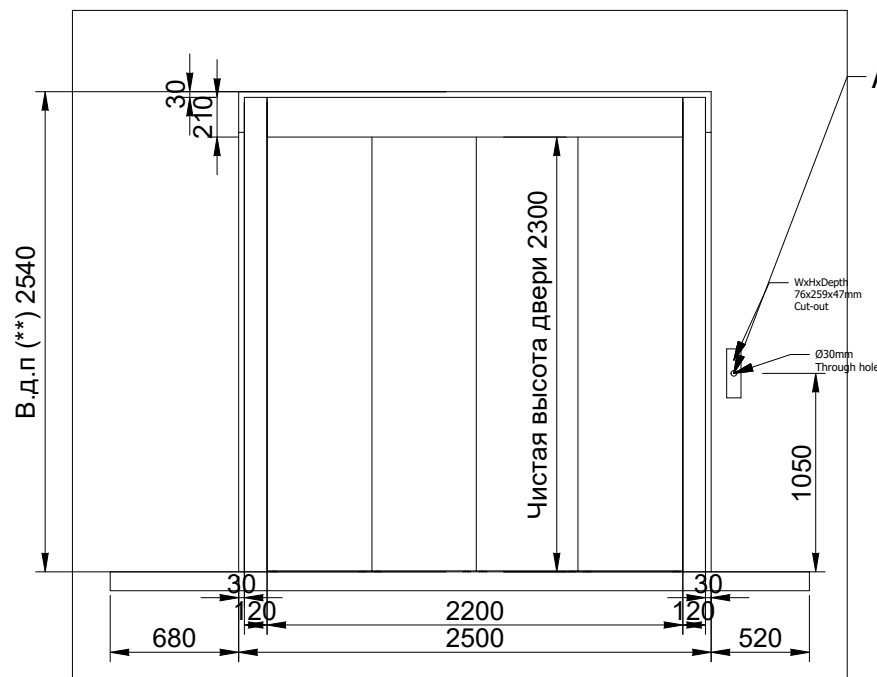


Проект	
Тип лифта : Atlas MRL	
Номинальная нагрузка : 5000 Kg	
Этаж(-и) : 8	Пассажиры : 0
Язык	Страница
ru_RU	6 / 10

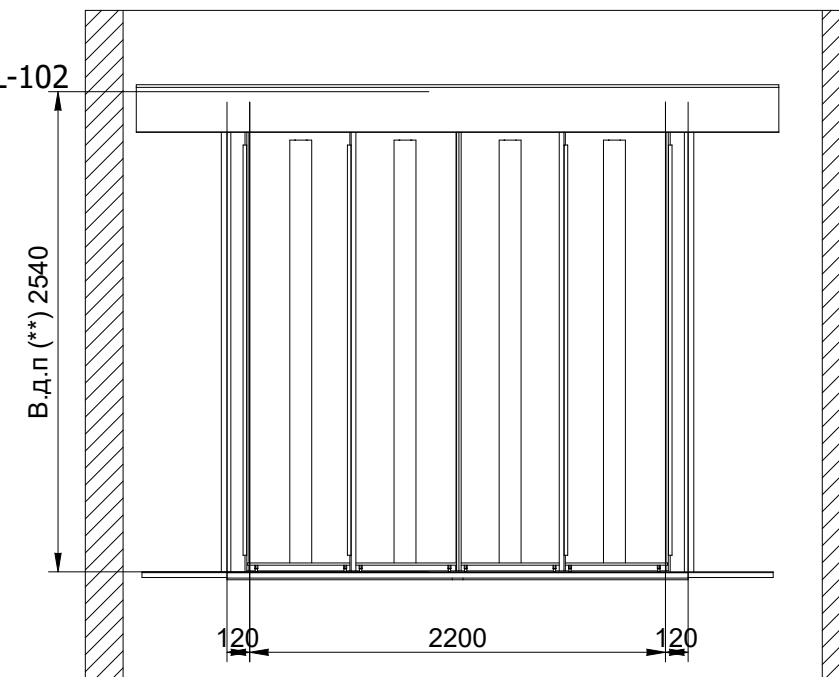
Главная дверь на этажах : 2,3,4,5,6,7 Масштаб 1:40



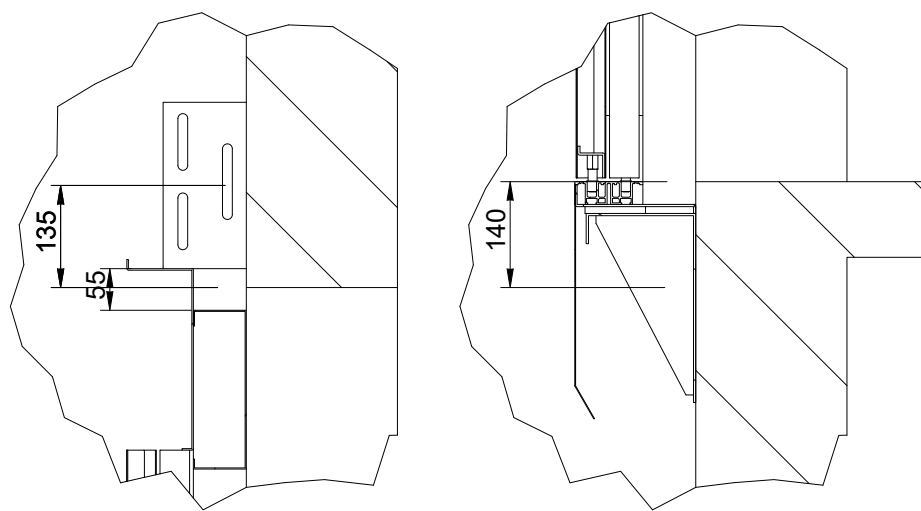
Разрез



Внешний вид



Вид изнутри



Детальный вид сверху

Детальный вид снизу

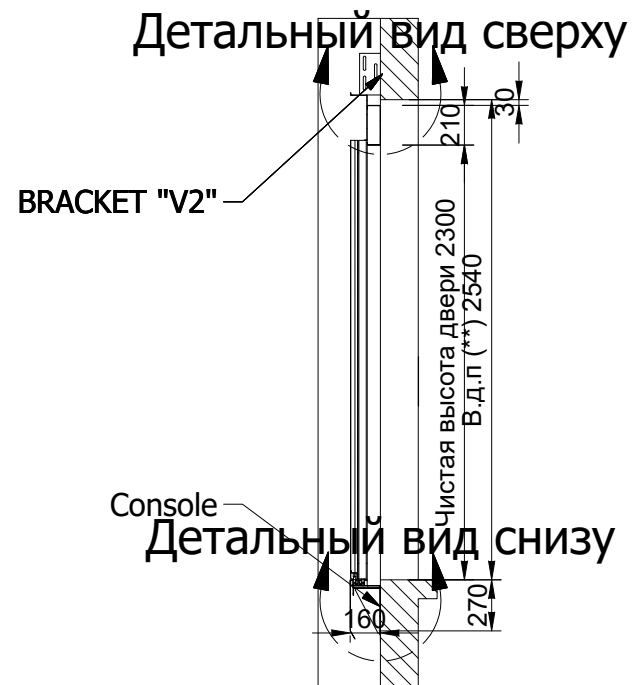
Характеристики Двери	
Свойство	Цена
Тип Дверных Панелей	ЭПОКСИДНОЙ ПОКРАСКИ
Тип Отделки Дверных Панелей	RAL 7032
Тип Дверных Рам	ЭПОКСИДНЫЕ
Отделка Рамы	RAL 7032

Форма LOP и индикаторов ориентировочная. Пожалуйста, проверьте таблицу (каталог) с характеристиками дверей (с интерьером кабины). Для получения более подробной информации. ** Высота дверного проёма - Выше уровня пола

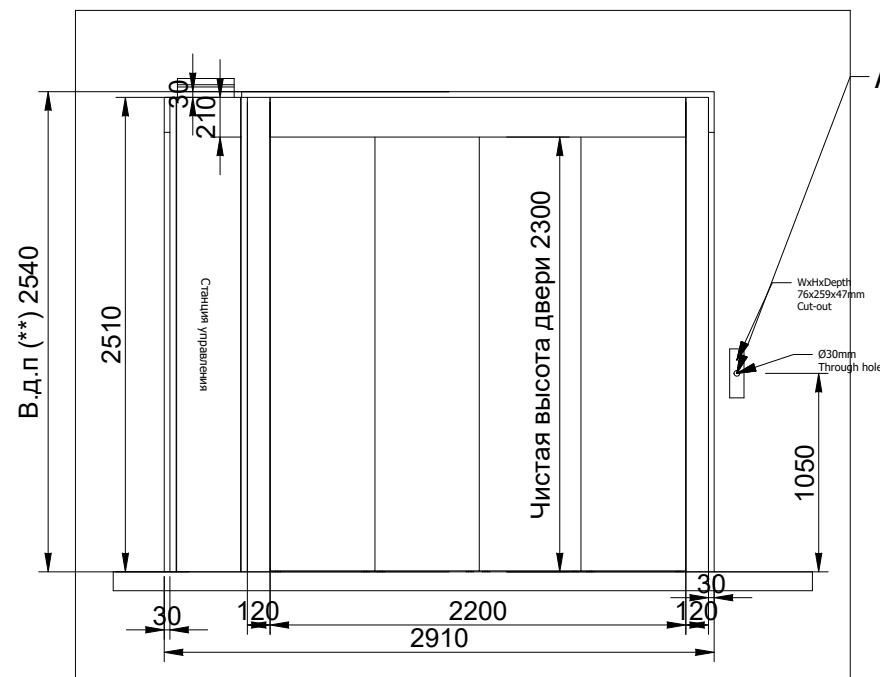


Проект	
Тип лифта : Atlas MRL	
Номинальная нагрузка : 5000 Kg	
Этаж(-и) : 8	Пассажиры : 0
Язык	Страница
ru_RU	7 / 10

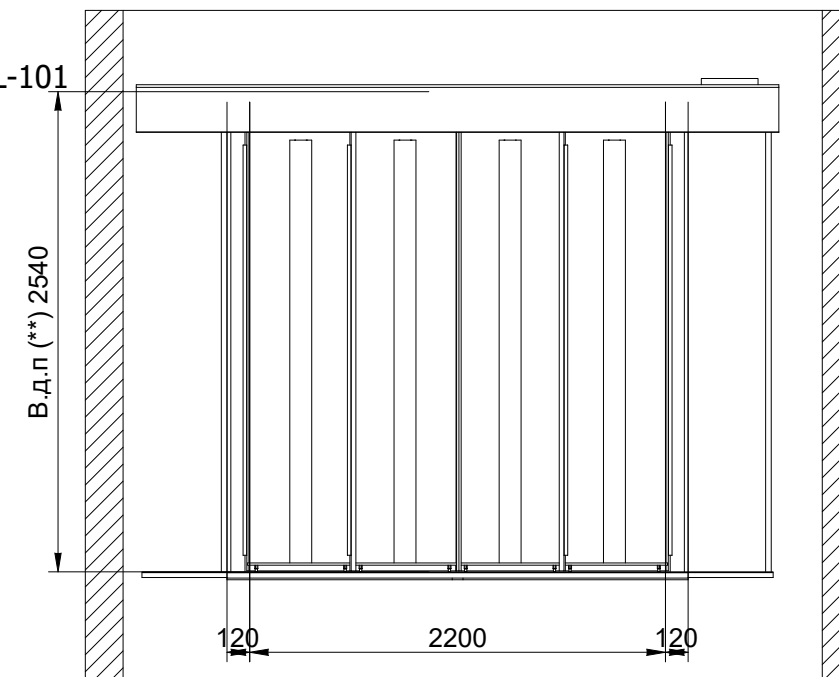
Главная дверь на этажах : 8 Масштаб 1:40



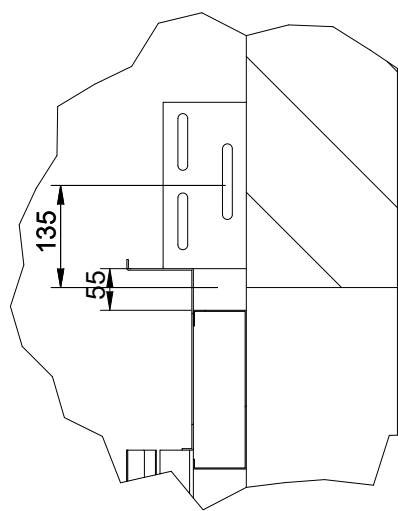
Разрез



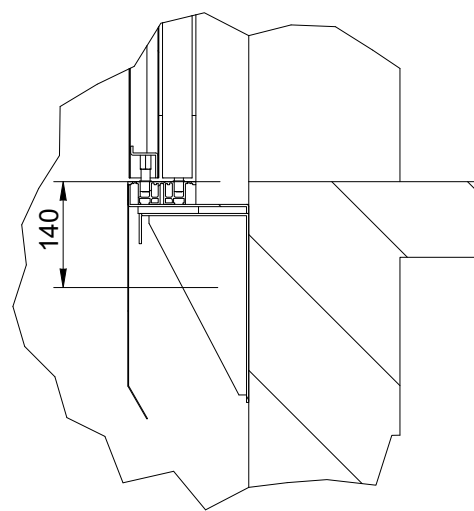
Внешний вид



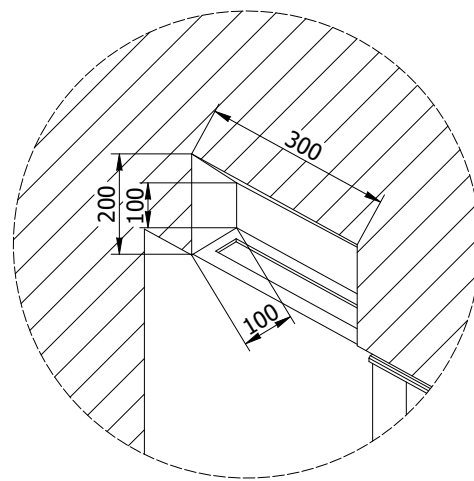
Вид изнутри



Детальный вид сверху



Детальный вид снизу



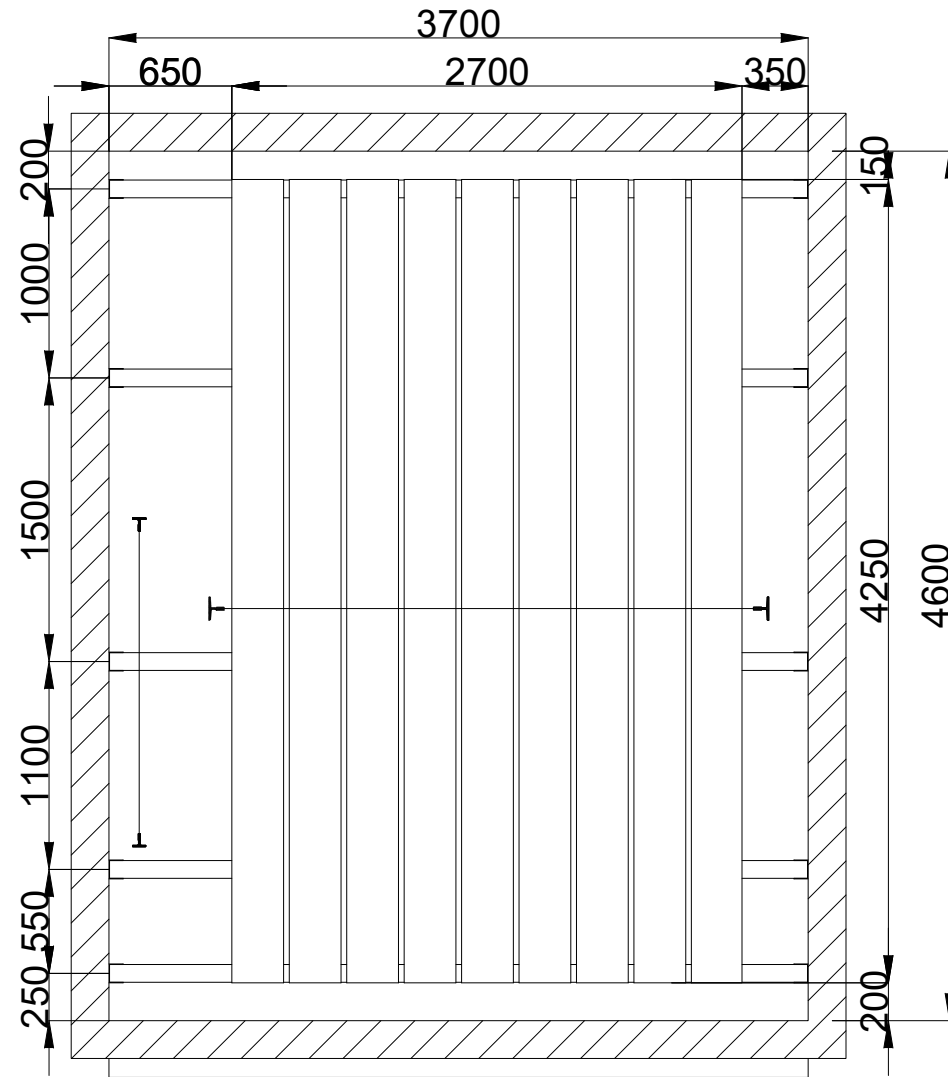
Характеристики Двери	
Свойство	Цена
Тип Дверных Панелей	ЭПОКСИДНОЙ ПОКРАСКИ
Тип Отделки Дверных Панелей	RAL 7032
Тип Дверных Рам	ЭПОКСИДНЫЕ
Отделка Рамы	RAL 7032

Форма LOP и индикаторов ориентировочная. Пожалуйста, проверьте таблицу (каталог) с характеристиками дверей (с интерьером кабины). Для получения более подробной информации. ** Высота дверного проёма - Выше уровня пола



Проект	
Тип лифта : Atlas MRL	
Номинальная нагрузка : 5000 Kg	
Этаж(-и) : 8	Пассажиры : 0
Язык	Страница
ru_RU	8 / 10

Строительные леса и защитные ограждения шахты Масштаб 1:40



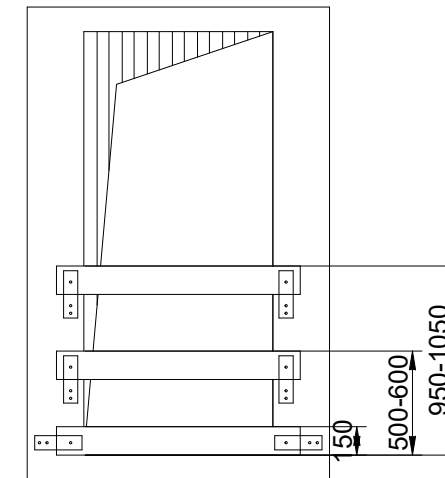
Размеры строительных лесов являются ориентировочными.
Балки, показанные на чертеже, имеют ширину 100 мм.

Этот план чертежа (вид сверху) является предметом для изучения, должен пройти проверку инженером-монтажником, перед отправкой строителю.

ОБЩИЕ ГЛАВНЫЕ ЗАМЕЧАНИЯ ПОСТАВЩИКОВ ДЛЯ НАСТИЛЕВ

Предоставить и установить подходящие строительные леса с крепежом лестницами предоставленными Lit Engineers, или альтернативно к требований инженеров лифта в соответствии с конкретным вопросом сайта в том числе фазах разборки и сборки настилов.

Защитное ограждение двери шахты



Защита Посадки от Главного Подрядчика

1. Лифтовые подрядчики должны обеспечить на каждом входе подходящую систему защиты как указано до тех пор пока не завершится установка всех дверей
2. Эта система защиты должна быть способна выдерживать нагрузку 90кг



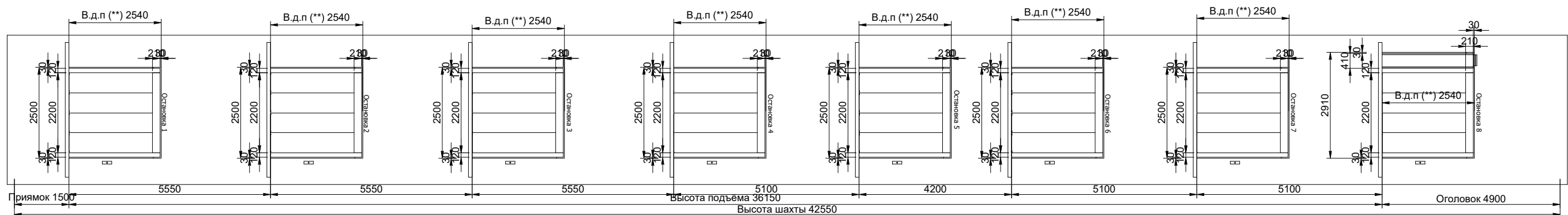
Тип лифта : Atlas MRL

Номинальная нагрузка : 5000 Kg

Этаж(-и) : 8

Пассажиры : 0

Высоты Масштаб 1:120



** Высота дверного проёма - Выше уровня пола

Фронтальный вид главной двери сторона шахты А

Форма LOP и индикаторов ориентировочная. Пожалуйста, проверьте таблицу (каталог) с характеристиками дверей (с интерьером кабины) для получения более подробной информации.



Проект			
Тип лифта : Atlas MRL			
Номинальная нагрузка : 5000 Kg			
Этаж(-и) : 8	Пассажиры : 0	Язык	Страница
		ru_RU	10 / 10