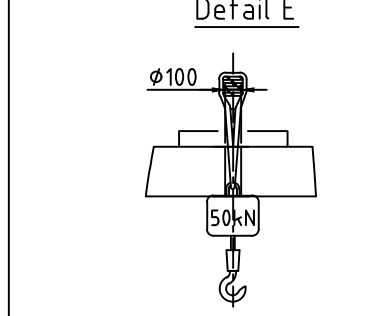
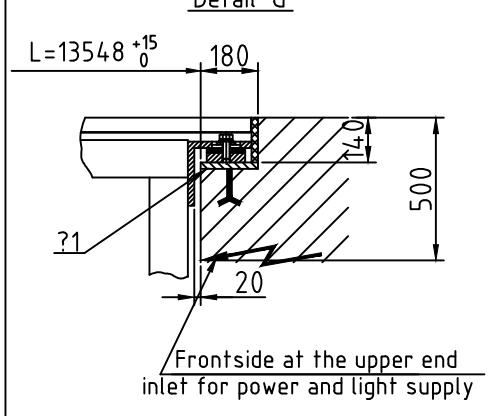
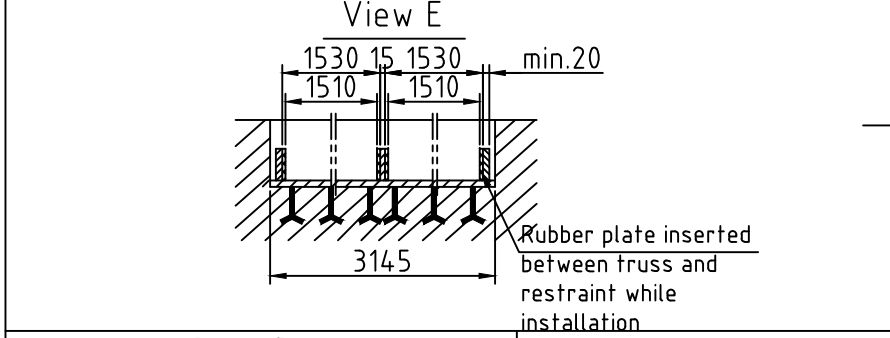
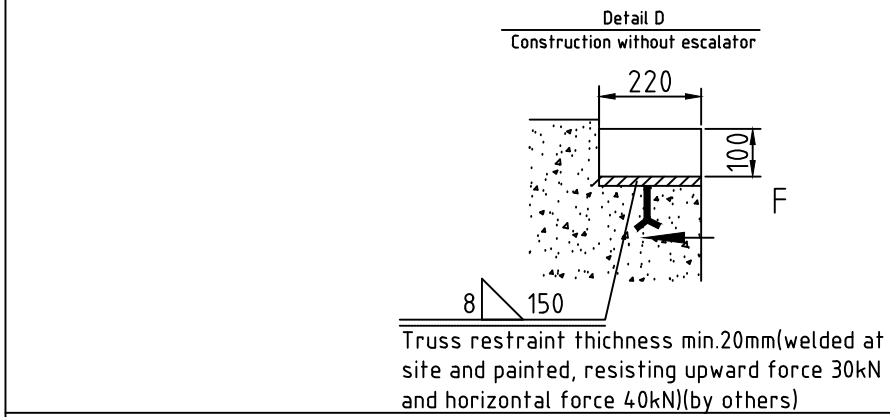
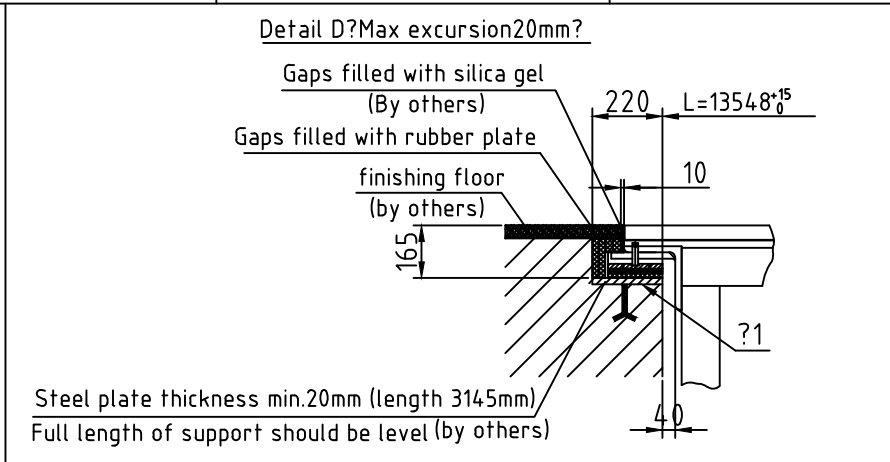


- Примечания**
- Метки
 - ×1: Опоры устанавливаются на истинном уровне.
 - ×2: При наличии приямка, необходимо, чтобы он был водостойкий и гладкий.
 - ×3: Если невозможно обеспечить размер мин 3665, необходимо обеспечить защиту в соответствии с EN115 (от заказчика).
 - В соответствии с EN115 входы с обеих сторон должны быть достаточно большими чтоб обеспечить пассажиропоток.
 - Все размеры относятся к готовому изделию, указаны в мм, действительны только для конкретной установки после получения подтверждения поставщика.
 - Расстояние над ступенями должно составлять мин. 2300 мм.
 - Утвердив схему, вы одновременно подтверждаете, что здание будет построено в соответствии со всей представленной информацией по эскалатору (размеры-нагрузки и т.д.). Любые отклонения здания от схемы снимают ответственность с КЛЕЕМАНН.

СПЕЦИФИКАЦИЯ	
Тип:	КЕС302-1000
Высота подъема:	5100ммх2
Угол подъема:	30°
Производительность:	6000чел/час
Скорость:	0,5м/с
Питающая сеть:	400В, 50Гц
Мощность двигателя (SING):	11кВт (AC)



	KLEEMANN HELLAS S.A.			Допустимые отклонения согласно DIN 7168 (m)						
	Дата	Подпись	Заменяет:	0,5-3	3-6	6-30	30-120	120-400	400-1000	1000-2000
Изучены			Замены:	±0,1	±0,1	±0,2	±0,3	±0,5	±0,8	±1,2
Разработано				Условия:	a. _____ b. _____ c. _____ d. _____					
Утвержденный			Материал:	ОПИСАНИЕ: УСТАНОВОЧНЫЙ ЧЕРТЕЖ ЭСКАЛАТОРА						
Масштаб: -			Примечания:	Тип: КЕС302-1000-5100-AC						
				Версия: 1.01						