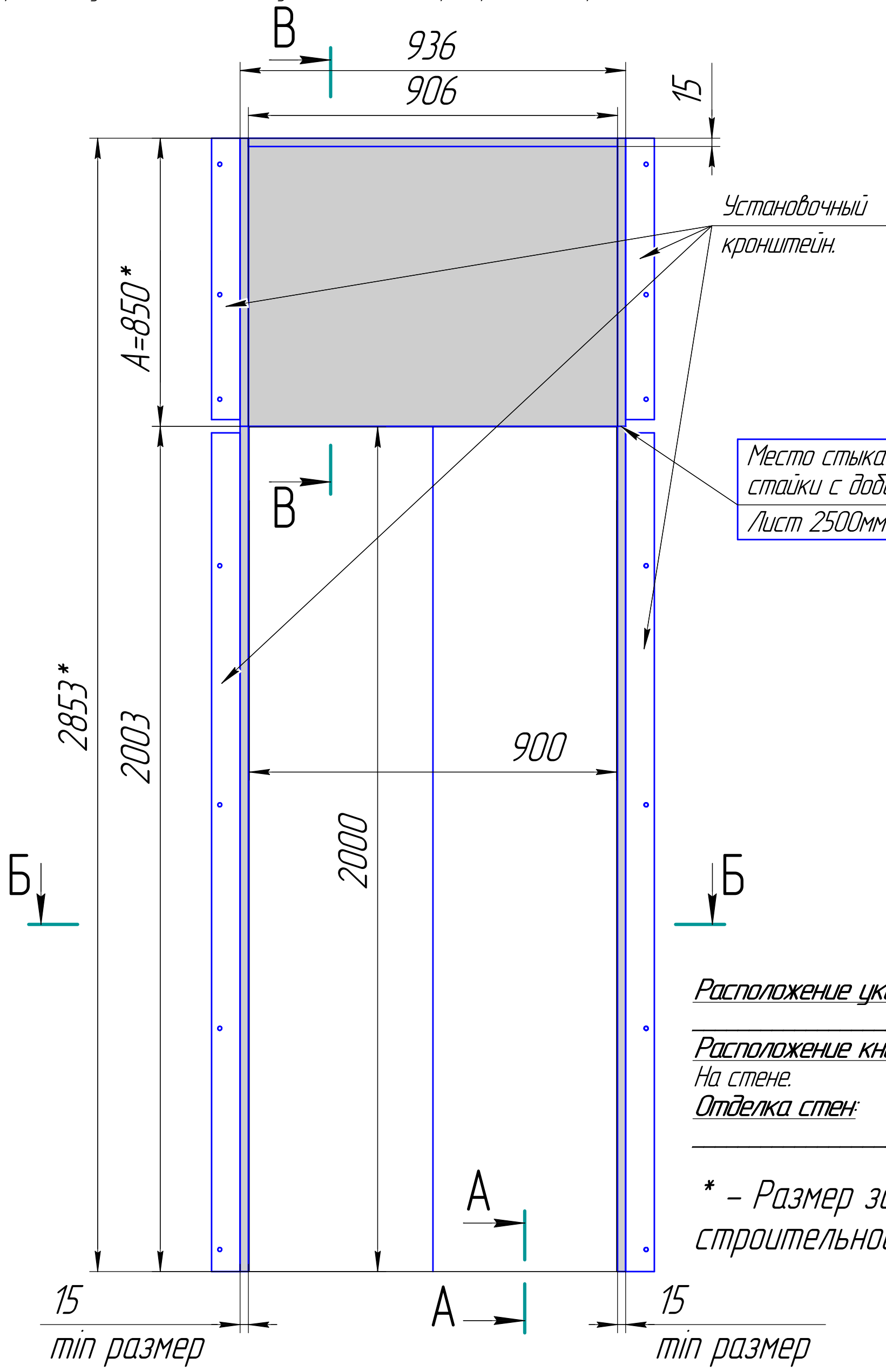


*Дано эскизное изображение для объяснения конструкции деталей и внешнего вида отделки
Закрепление осуществляется исходя из условий монтажа. Все размеры в миллиметрах.



Расположение указателей:
Расположение кнопки вызова:
 На стене.
Отделка стен:

* - Размер зависит от строительной части.

Справ. №	Перв. примен.
----------	---------------

Изм. №	Изм. № дробл.	Изм. № дробл.	Изм. № дробл.	Изм. № дробл.	Изм. № дробл.
Изм. №	Изм. № дробл.	Изм. № дробл.	Изм. № дробл.	Изм. № дробл.	Изм. № дробл.
Изм. №	Изм. № дробл.	Изм. № дробл.	Изм. № дробл.	Изм. № дробл.	Изм. № дробл.
Изм. №	Изм. № дробл.	Изм. № дробл.	Изм. № дробл.	Изм. № дробл.	Изм. № дробл.
Изм. №	Изм. № дробл.	Изм. № дробл.	Изм. № дробл.	Изм. № дробл.	Изм. № дробл.
Изм. №	Изм. № дробл.	Изм. № дробл.	Изм. № дробл.	Изм. № дробл.	Изм. № дробл.

Согласовал (а) :
 Подпись : _____
 Дата : _____

Место Печати

Изм. Лист	№ докум.	Подп.	Дата
Разраб.	Васильев С.В.		
Пров.			
Т.контр.			
Н.контр.			
Утв.			

Исполнительный чертёж
 установки обрешетки
 порталов лифтов (ОДЦ/Л)
 Ведомость эскизного проекта

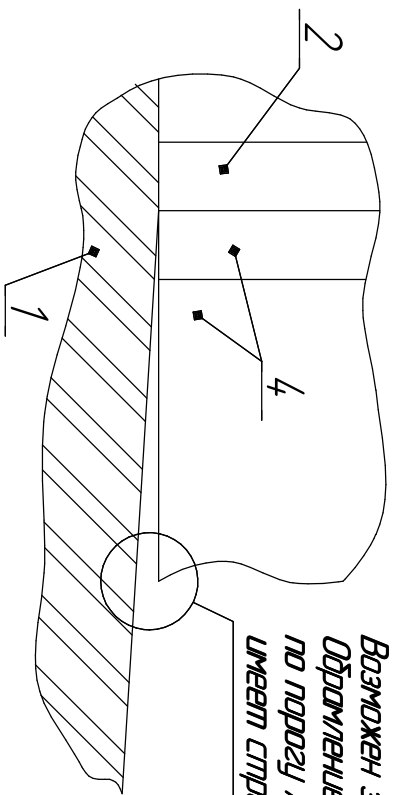
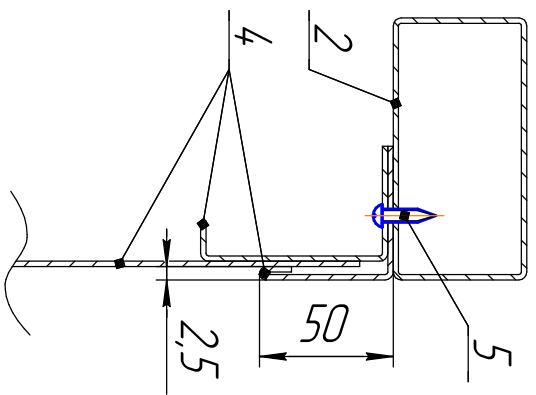
Сталь шлифованная нержавеющая

Лит.	Масса	Масштаб
Лист 1	Листов 3	

Инв. № подл.	Подп. и дата	Взам. инв. №	Инв. № дубл.	Подп. и дата

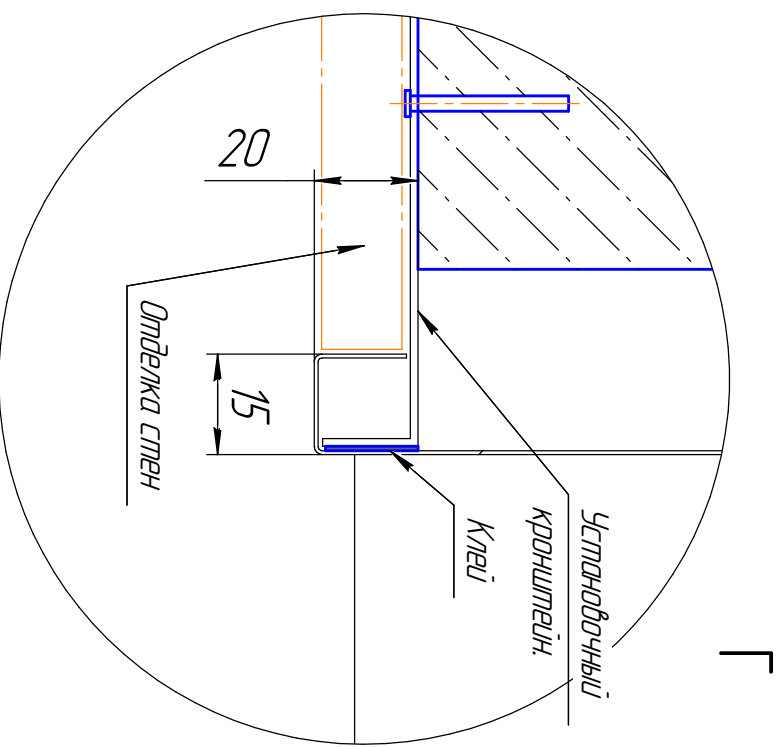
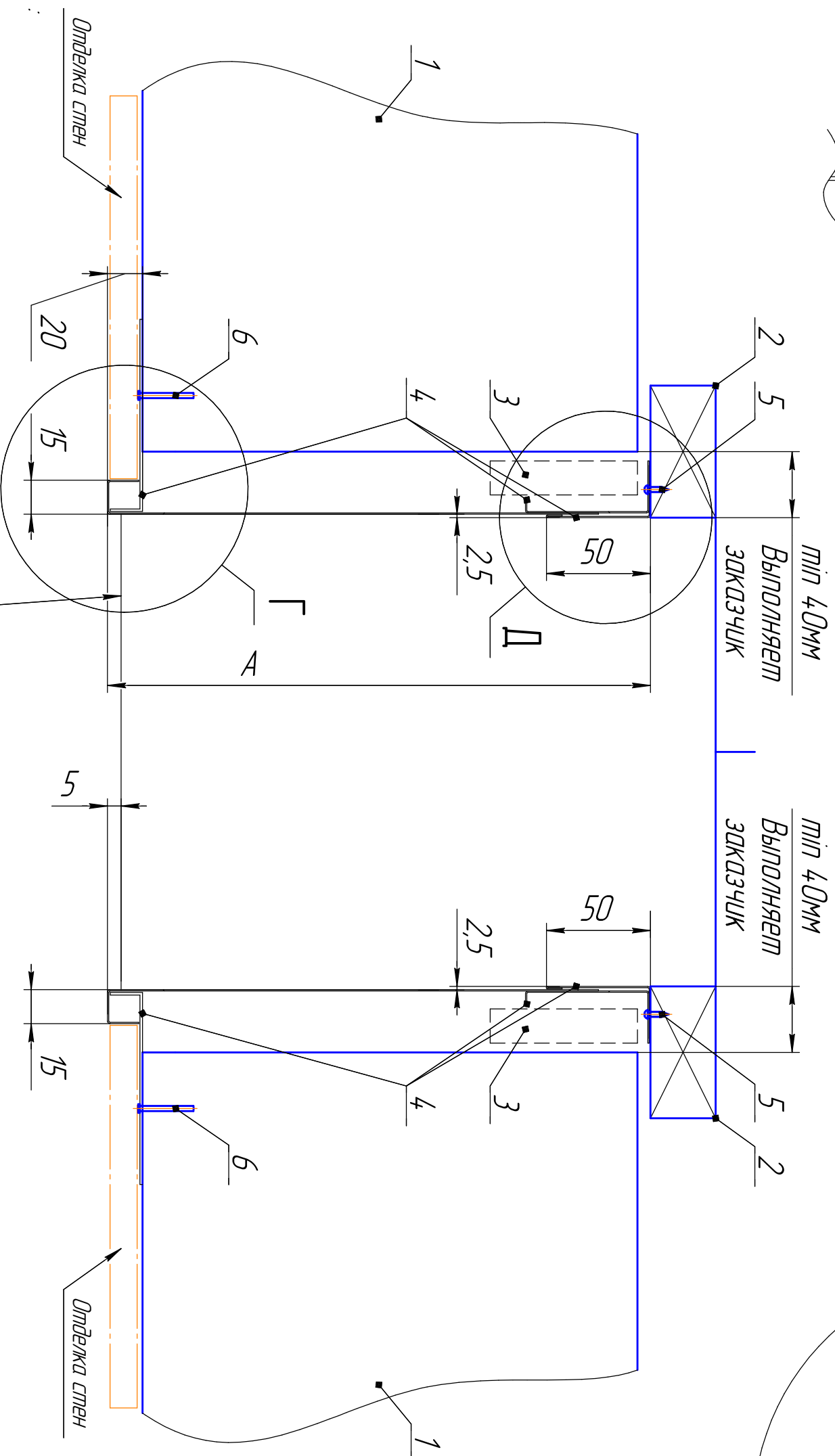
Д(1:2)

А-А(1:2)



Возможен зазор по длине.
Обрамление устанавливается по порогу лифтового портала, и имеет строго горизонтальный срез

Б-Б (1:20)



- 1 - Стропильная часть
- 2 - Порог лифта
- 3 - Минеральная вата
- 4 - Обрамление портала в комплекте
- 5 - Саморез
- 6 - Анкер-клин

отделка порога

Согласован (а) :
Подпись :
Дата :

Место печати

Верхняя часть ОДШ/И утолщена на 5мм относительно стоек.

Изм.	Лист	№ докум.	Подп.	Дата

Копировал

Формат А2

Лист

