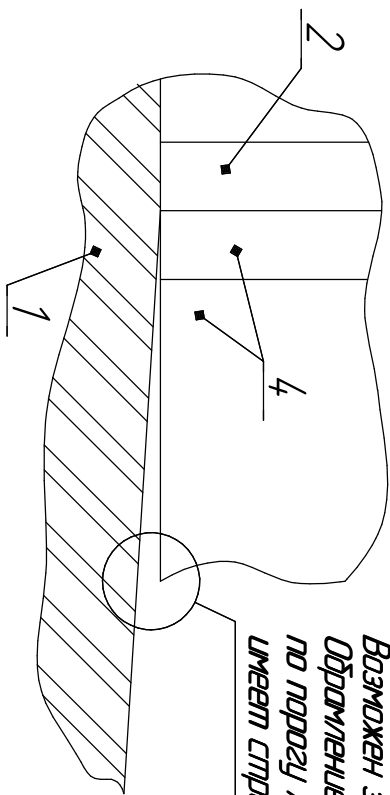
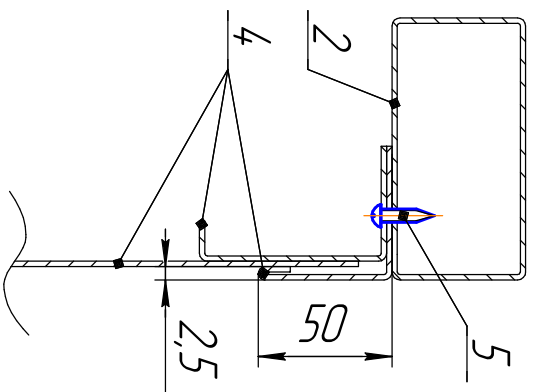




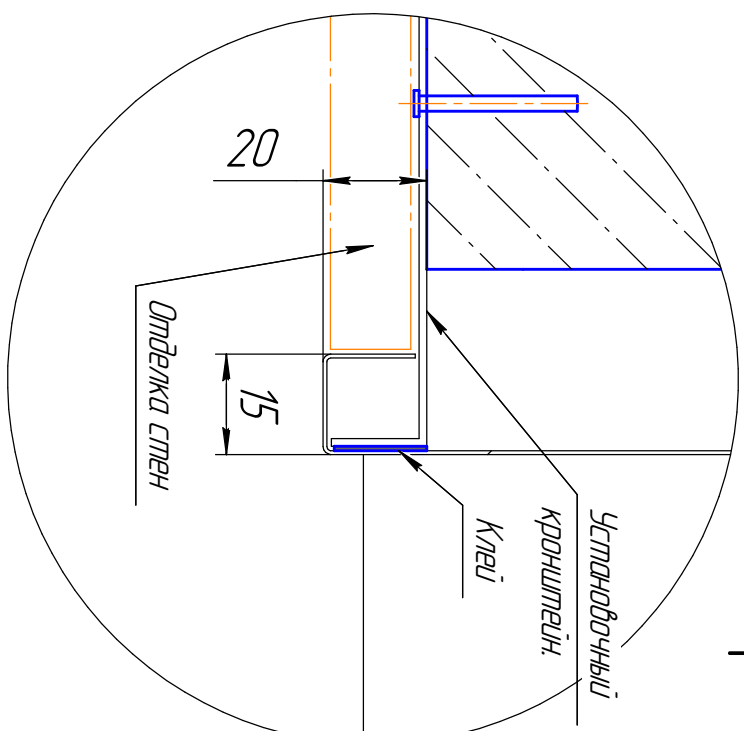
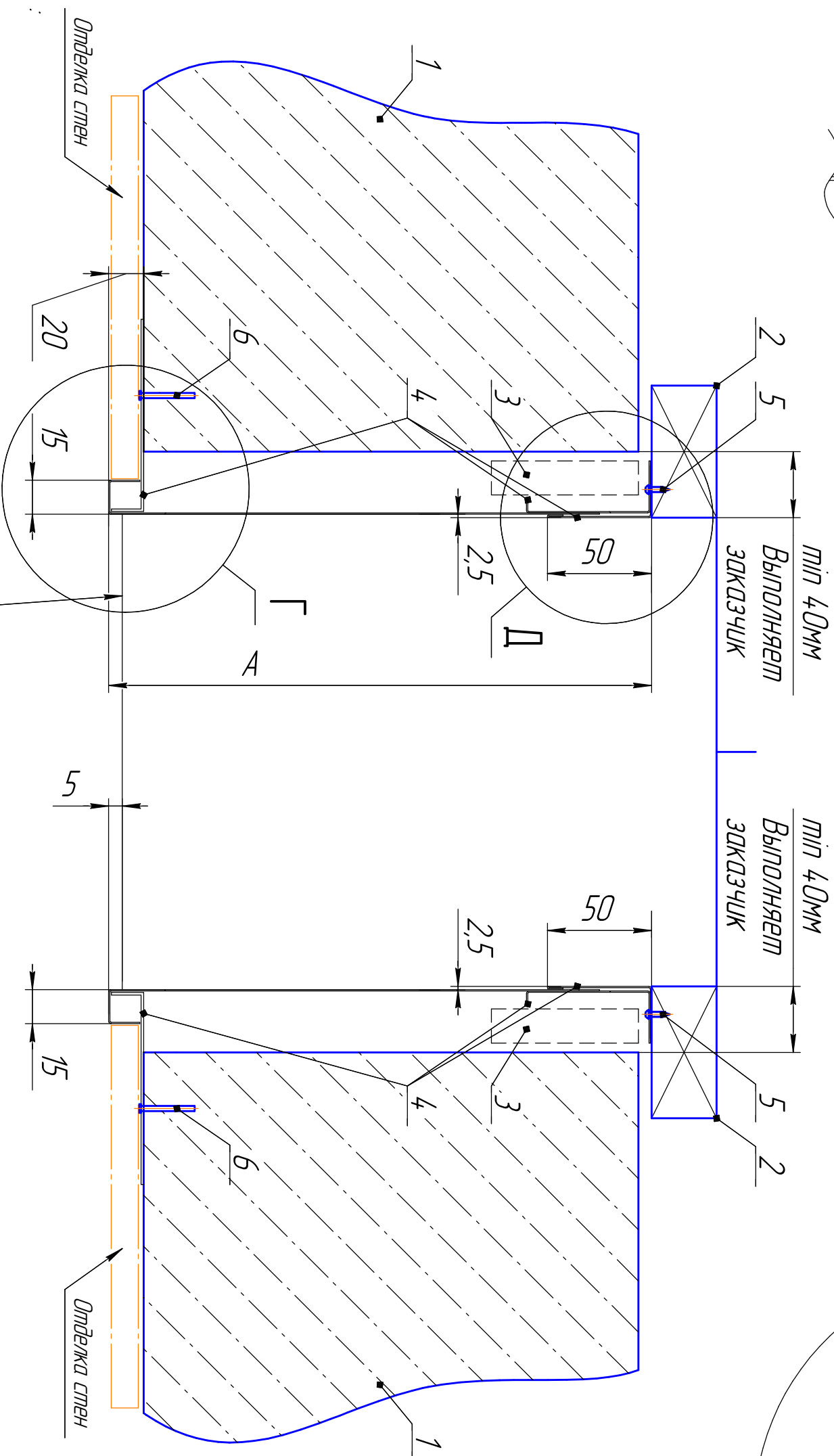
Д(1:2)

А-А(1:2)



Возможен зазор по длине.  
Обрамление устанавливается по порогу лифтового портала, и имеет строго горизонтальный срез

Б-Б (1:20)



- 1 - Строгильная часть
- 2 - Порог лифта
- 3 - Минеральная вата
- 4 - Обрамление портала в комплекте
- 5 - Саморез
- 6 - Анкер-клин

отделка портала

Согласован (д):

Подпись:

Дата:

Место печати

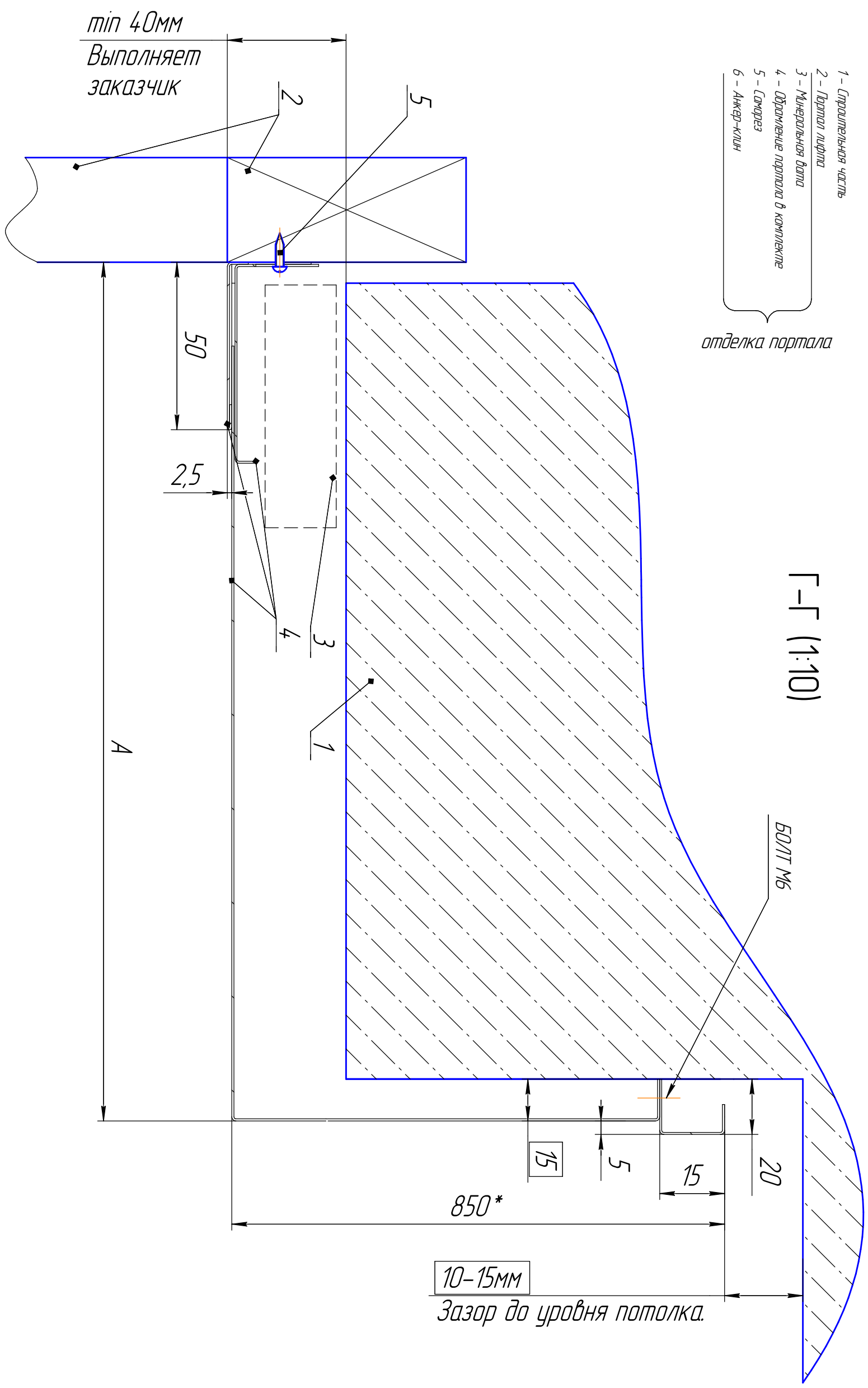
Верхняя часть ОДШЛ утоплена на 5мм относительно стоек.

Инв. № подл.	Подп. и дата	Взам. инв. №	Инв. № докл.	Подп. и дата
--------------	--------------	--------------	--------------	--------------

Изм.	Лист	№ док.	Подп.	Дата
Копирован				Формат А2
				Лист

Инв. № подл.	Подп. и дата	Взам. инв. №	Инв. № дубл.	Подп. и дата
--------------	--------------	--------------	--------------	--------------

Согласован (д) :  
 Подпись : \_\_\_\_\_  
 Место печати : \_\_\_\_\_  
 Дата : \_\_\_\_\_



Имя	Лист	№ докум.	Форм.	Дата	Копирован	Формат	А2	Лист
-----	------	----------	-------	------	-----------	--------	----	------